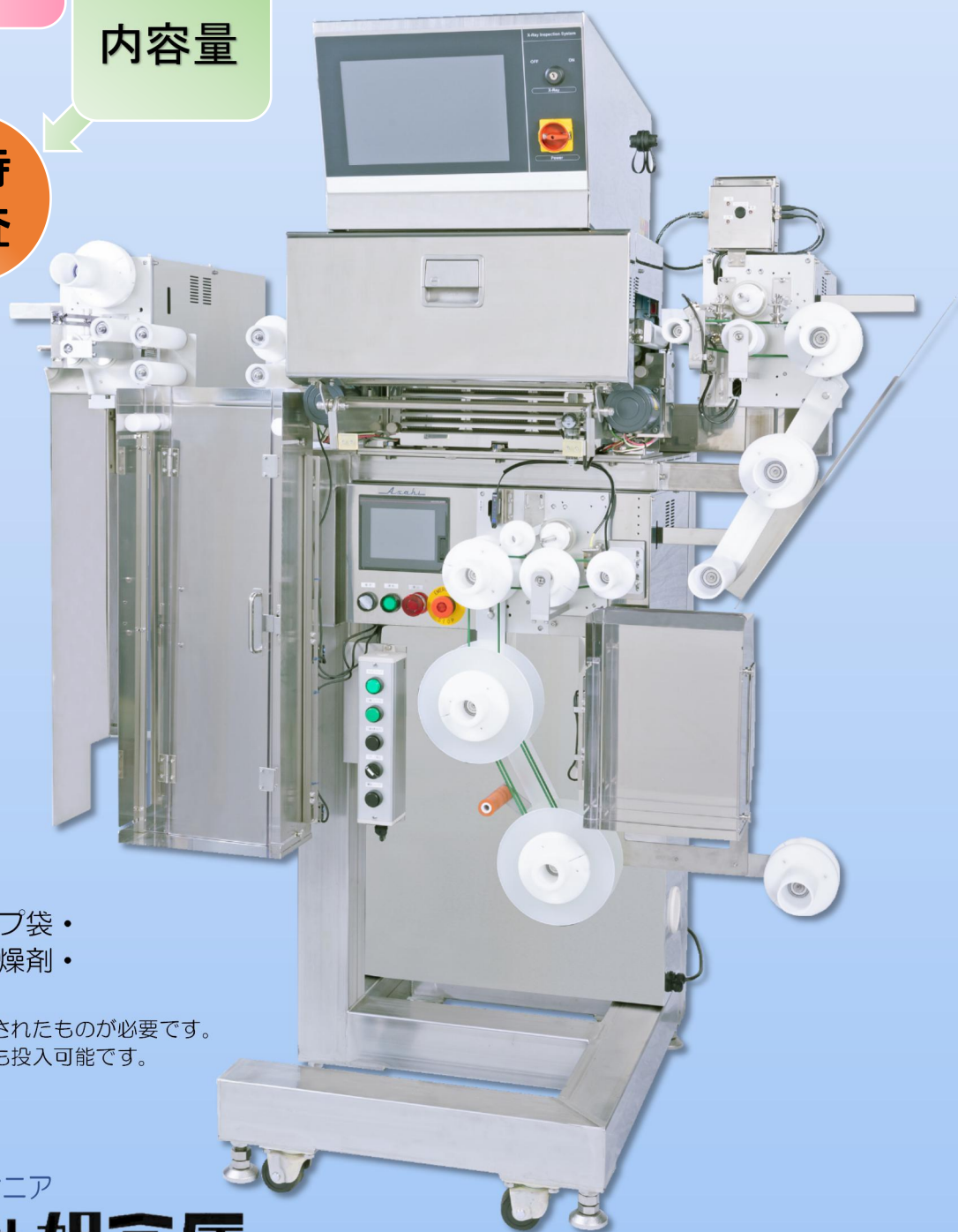
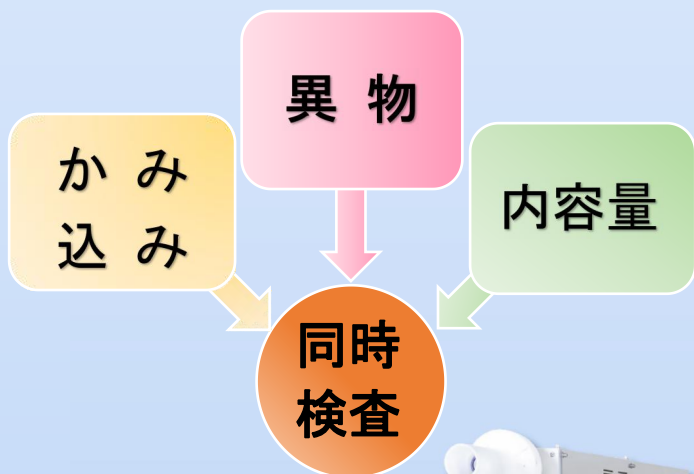


# X線フィード装置

## GFX-1

既設の充填機と組み合わせて  
連包の小袋を検査します



### 投入袋

粉末、液体スープ袋・  
スパイス袋・乾燥剤・  
脱酸素剤 etc.

- 小袋は連続に包装されたものがが必要です。  
三方四方シールとも投入可能です。

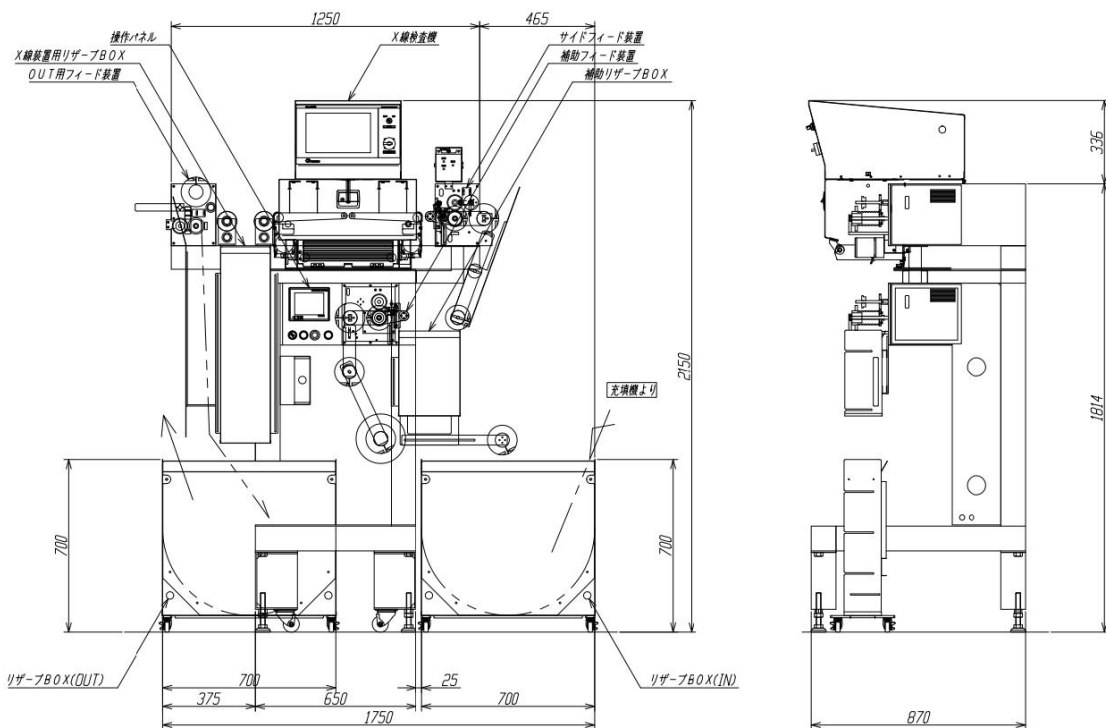


投入機のパイオニア

株式会社 旭金属

連包小袋（粉末・液体・乾燥剤・脱酸素剤など）の【かみ込み・異物】をX線で検査、NG小袋を検知すると指定の位置で停止する為、NG小袋の取出し、再接続が可能です。充填機と連動します。


各部の名称



標準仕様

- 搬送能力 MAX 60m/分
  - 本体寸法 幅 1250 mm × 高さ 2150 mm × 奥行 870 mm
  - 本体質量 400 kg
  - 電源 単相 AC 200V 50/60Hz 2 KVA  
(供給フィード付 2.4 KVA)
  - 使用空気量 160Nℓ/分 元圧 0.5 MPa (5 kg/cm<sup>2</sup>) 以上
  - 対応小袋寸法 幅 30~100 mm 長さ 30~100 mm
- 仕様の追加や変更についてもお気軽にご相談ください。

小袋投入に関することは経験豊富な弊社にお気軽にご相談ください。  
改良のために予告なく仕様や外観等を変更することがあります。



安全にお使いいただくために

- ご使用前に取扱説明書をよくお読みの上、正しくお使いください。
- 表示された正しい電源、電圧でお使いください。
- アース接続を確実に行って下さい。故障や漏電の場合、感電する恐れがあります。

**注 意**

製造販売



お問い合わせ

本 社

〒602-8176  
京都市上京区下立売通智恵光院西入下丸屋町 505  
TEL : 075-801-0154 FAX : 075-842-1351  
URL : <http://www.akg.jp/kinzoku/>  
Email : asahi@akg.jp

東京営業所

〒362-0036 埼玉県上尾市宮本町 10-2  
TEL : 048-771-0662 FAX : 048-773-5937

九州営業所

〒812-0016 福岡市博多区博多駅南 2-1-26 一倉ビル 206  
TEL : 092-471-5234 FAX : 092-473-7150