

ロータリー吸引投入装置

NRS-1

特許登録済

ロータリー吸引機構により
高速でなめらかに小袋を供給

高速高性能

簡単操作

同期制御対応

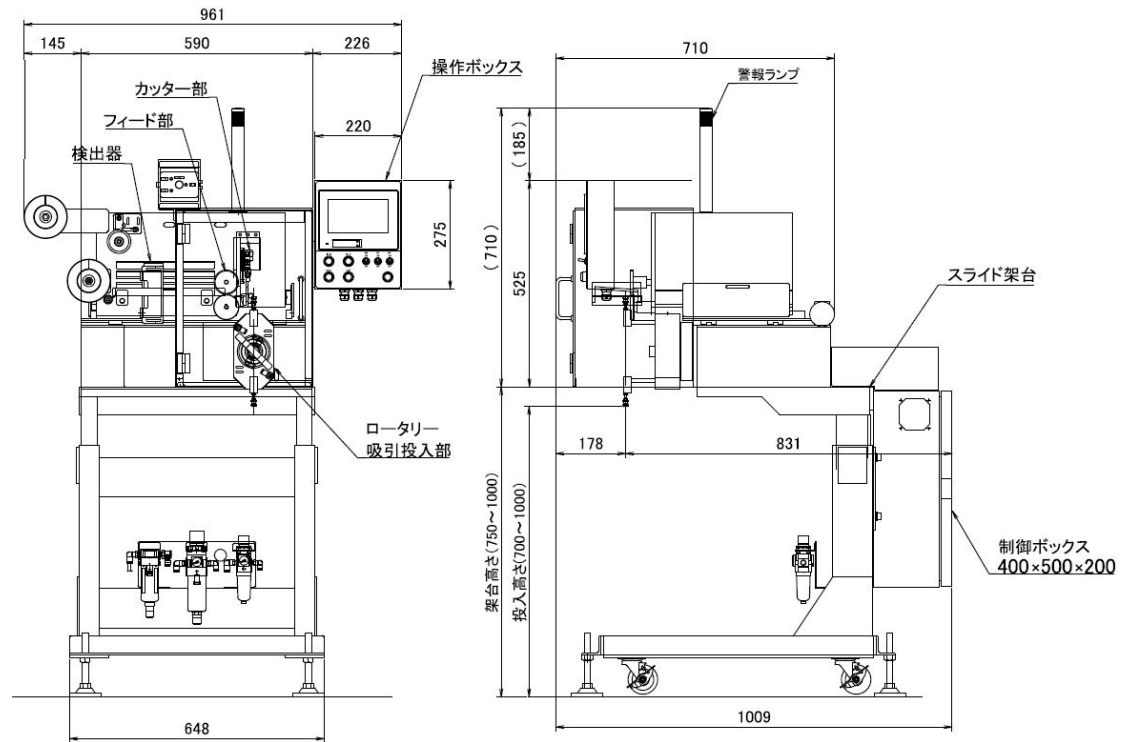
投入袋

粉末、液体スープ袋・
スパイス袋・乾燥剤・
脱酸素剤 etc.

- 小袋は連続に包装されたものがが必要です。
三方四方シールとも投入可能です。



各部の名称



標準仕様

能力	280 袋/分 (投入袋長さ 50 mm の時)
本体寸法	幅 961 mm × 高さ 525 mm × 奥行 710 mm
本体質量	50 kg
電源	単相 AC 200V 50/60Hz
所要電力	4.5 KVA
使用空気圧	0.5~0.6 MPa
使用空気量	100Nℓ/分
投入袋寸法	幅 25~80 mm、長さ 30~80 mm

小袋投入に関することは経験豊富な弊社にお気軽にご相談ください。

改良のために予告なく仕様や外観等を変更することがあります。



注意

安全にお使いいただくために

- ご使用前に取扱説明書をよくお読みの上、正しくお使いください。
- 表示された正しい電源、電圧でお使いください。
- アース接続を確実に行って下さい。故障や漏電の場合、感電する恐れがあります。

製造販売



株式会社 旭金属

お問い合わせ

本社

〒602-8176
京都市上京区下立売通智恵光院西入下丸屋町 505
TEL : 075-801-0154 FAX : 075-842-1351
URL : <https://www.akg-kinzoku.com/>
Email : asahi@akg.jp

東京営業所

〒330-0854 埼玉県さいたま市大宮区桜木町 2-8-5
黒須ビル 5F
TEL : 048-647-6407 FAX : 048-647-6408

九州営業所

〒812-0016 福岡市博多区博多駅南 2-1-26 一倉ビル 206
TEL : 092-471-5234 FAX : 092-473-7150

2025年4月15日