

高速自動折りたたみ装置

ORA-600T

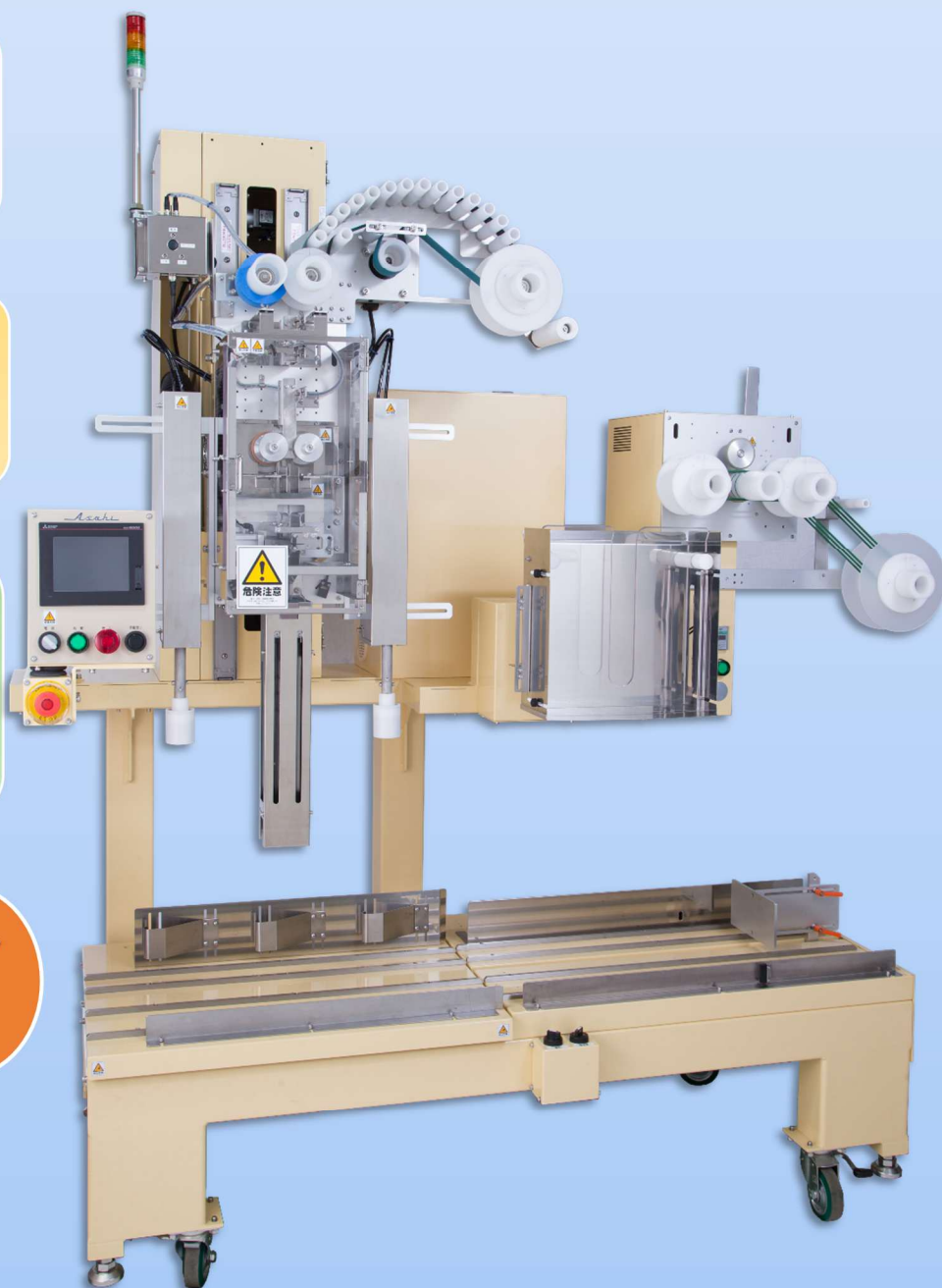
高速充填機と連動し、
小袋の連続物を正しく速やかに折りたたみ収納します

日常運転は、
2タッチ操作だけで
取扱が簡単に行えます。

タッチパネルになり
設定操作が簡単で
見やすくなりました。

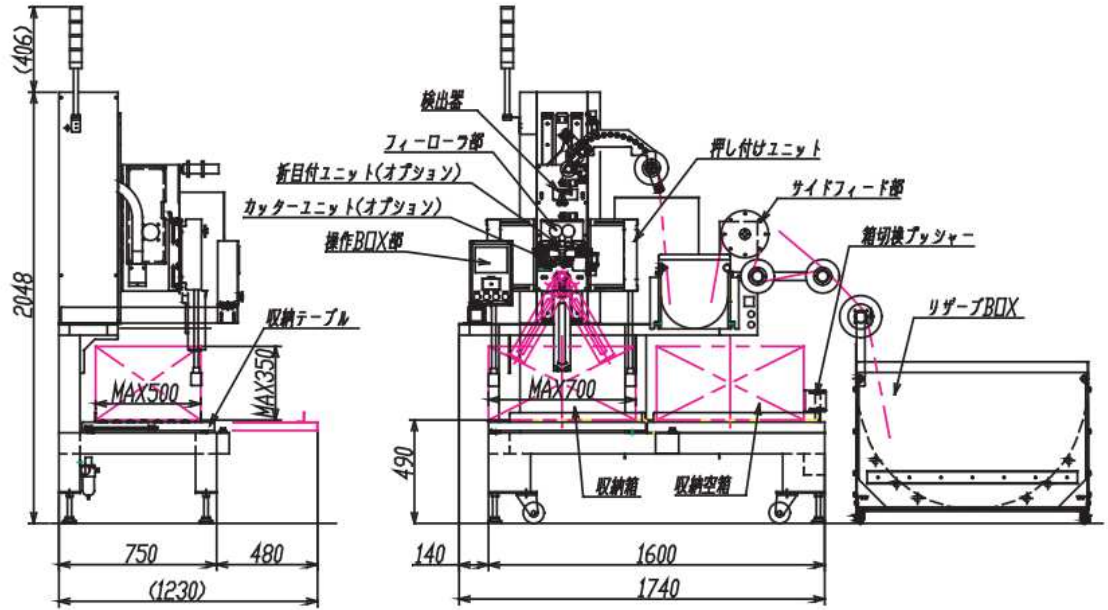
30種類の小袋のデータ
を記憶します。データの
切り換えが簡単に
行えます。

収納スピード 60m/分
の高速対応



自動折りたたみ装置は粉末・液体・スパイス・乾燥剤・脱酸素剤 etc.
 高速充填機と連動し、連続になった小袋を正しく速やかに折りたたみ収納する装置です。

各部の名称



標準仕様

収納速度	60m/分 (箱長さ 600 mm の場合)
収納小袋寸法	幅 30~100 mm 長さ 30~100 mm
本体寸法	全幅 1740 mm 高さ 2048 mm 奥行 750 mm
収納箱寸法	全幅 700 mm 高さ 350 mm 奥行 500 mm
使用空気圧	0.4~0.5 MPa
使用空気量	160Nℓ/分
電源	単相 AC 200 V 50/60 Hz 1.5 KVA (10A)
本体質量	280 kg

●仕様の追加や変更についてもお気軽にご相談ください。


別途付属装置

- ・ヒーター内蔵折れ目付け
- ・パイプレーター装置 etc.
- ※逆勝手仕様もあります。

(本体価格には含まれておりません)

自動折りたたみ装置に関することは経験豊富な弊社にお気軽にご相談ください。

改良のために予告なく仕様や外観等を変更することがあります。



安全にお使いいただくために

- ご使用前に取扱説明書をよくお読みの上、正しくお使いください。
- 表示された正しい電源、電圧でお使いください。
- アース接続を確実に行って下さい。故障や漏電の場合、感電する恐れがあります。

注意

製造販売



お問い合わせ

本社

〒602-8176
 京都市上京区下立売通智慧光院西入下丸屋町 505
 TEL : 075-801-0154 FAX : 075-842-1351
 URL : <https://www.akg-kinzoku.com/>
 Email : asahi@akg.jp

東京営業所

〒330-0854 埼玉県さいたま市大宮区桜木町 2-8-5
 黒須ビル 5F
 TEL : 048-647-6407 FAX : 048-647-6408

九州営業所

〒812-0016 福岡市博多区博多駅南 2-1-26 一倉ビル 206
 TEL : 092-471-5234 FAX : 092-473-7150