

自動巻取り装置

MK-45

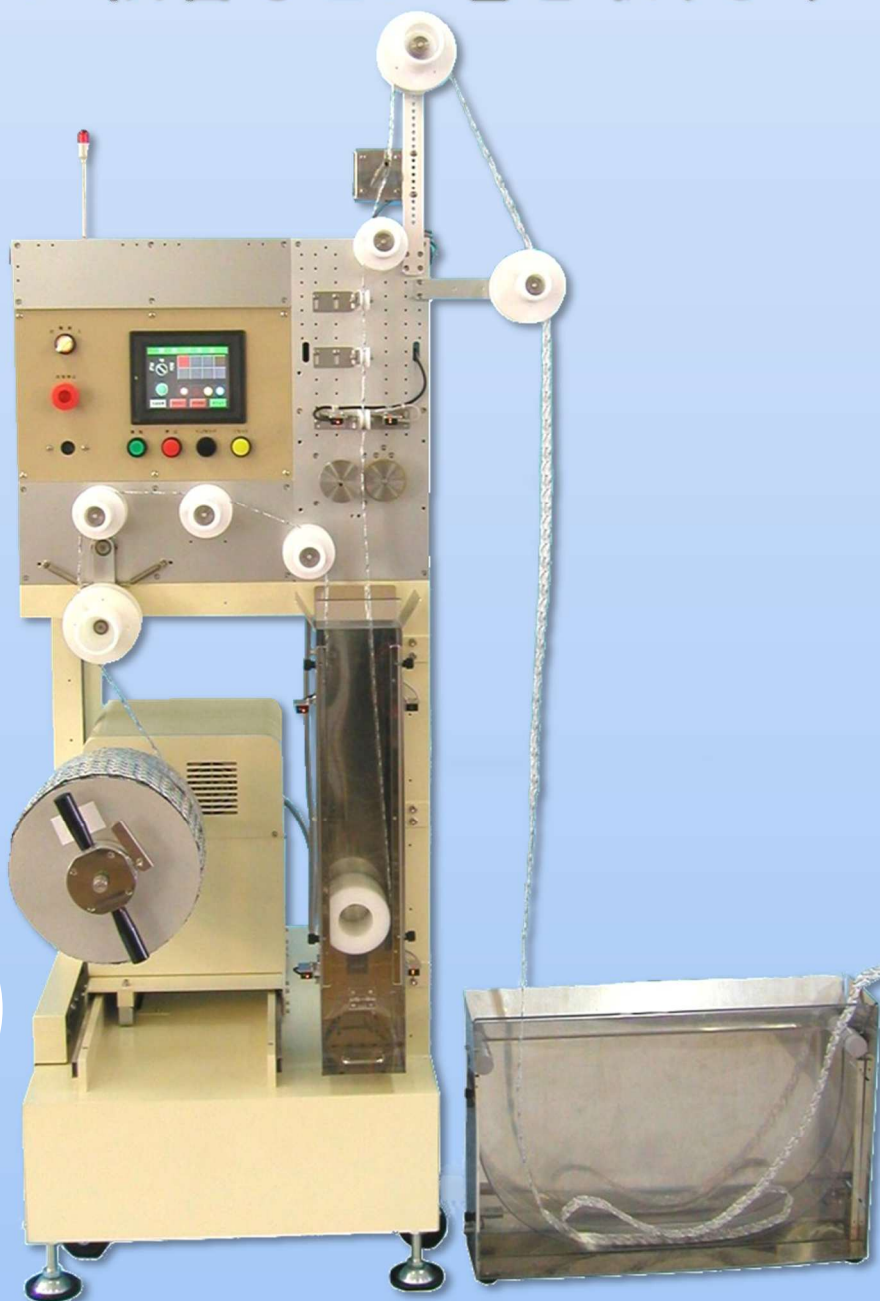
連包の小袋を充填機と連動し
正しく速やかに紙管などに巻き取ります

日常の運転は、
2タッチ操作だけで
取扱が**簡単**に行えます。

タッチパネルにより設定
操作が簡単で見やす
くなりました。

20種類の小袋のデータ
を記憶し、データの切替
えが簡単に行えます。

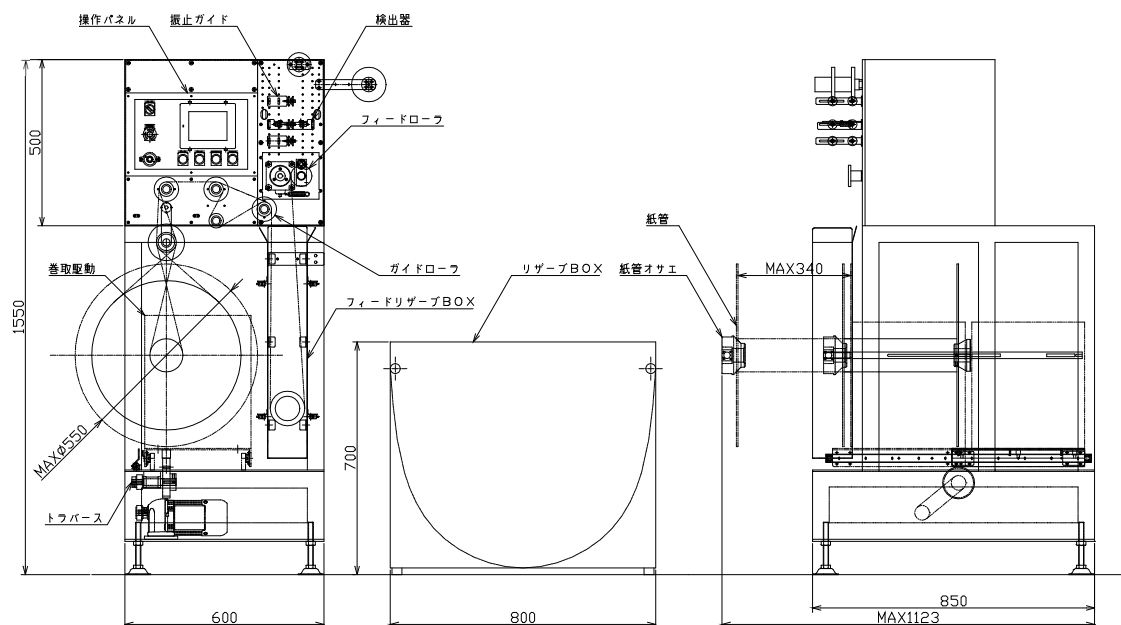
巻取りスピード
45m/分



MK-45

自動巻取り装置は粉末・液体・スパイス・乾燥剤・脱酸素剤・納豆のたれ・からし等、連包の小袋を充填機と連動し、正しく速やかに紙管などに巻き取る装置です。

各部の名称



標準仕様

- 巻取り速度 45m/分
- 巻取り小袋寸法 幅 20~70 mm 長さ 30~100 mm
- 巻取り寸法 幅 200 mm~340 mm 巻取り径 MAX 550Φ
- 本体寸法 全幅 600 mm 高さ 1550 mm 奥行 850 mm
- リザーブ BOX 寸法 全幅 800 mm 高さ 700 mm 奥行 150 mm
- 本体質量 150 kg
- 電源 3相 AC 200 V 50/60 Hz 3.0 KVA
- 巻取り軸 1 軸

●仕様の追加や変更についてもお気軽にご相談ください。

別途付属装置


- ・バイブレーター装置
- ・サイドフィード etc.

(本体価格には含まれておりません)

自動巻取り装置に関することは経験豊富な弊社にお気軽にご相談ください。

超高速折りたたみ装置も扱っております。

改良のために予告なく仕様や外觀等を変更することがあります。



安全にお使いいただくために

- ご使用前に取扱説明書をよくお読みの上、正しくお使いください。
- 表示された正しい電源、電圧でお使いください。
- アース接続を確実に行って下さい。故障や漏電の場合、感電する恐れがあります。

注意

製造販売



お問い合わせ

本社

〒602-8176
京都市上京区下立売通智恵光院西入下丸屋町 505
TEL : 075-801-0154 FAX : 075-842-1351
URL : <https://www.akg-kinzoku.com/>
Email : asahi@akg.jp

東京営業所

〒330-0854 埼玉県さいたま市大宮区桜木町 2-8-5
黒須ビル 5F
TEL : 048-647-6407 FAX : 048-647-6408

九州営業所

〒812-0016 福岡市博多区博多駅南 2-1-26 一倉ビル 206
TEL : 092-471-5234 FAX : 092-473-7150