

小袋自動投入機

NR-18N

タッチパネルの採用で簡単操作、メンテナンスがどなたにでも対応しやすくなりました

投入安定性

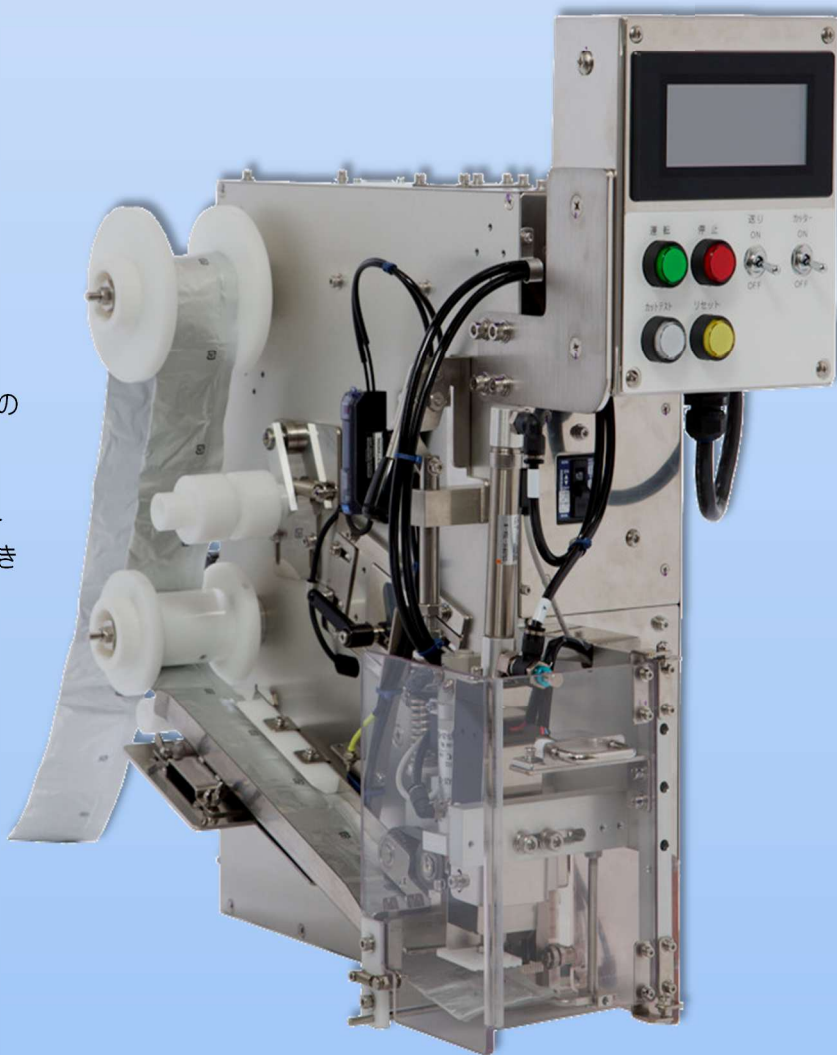
- テンション機構
- 耳シールベルトフィード
- 斜め走行テーブル

イージーメンテナンス

- 簡単カッターユニット
- 簡単押えシリンダー
- 斜め走行テーブル

特長

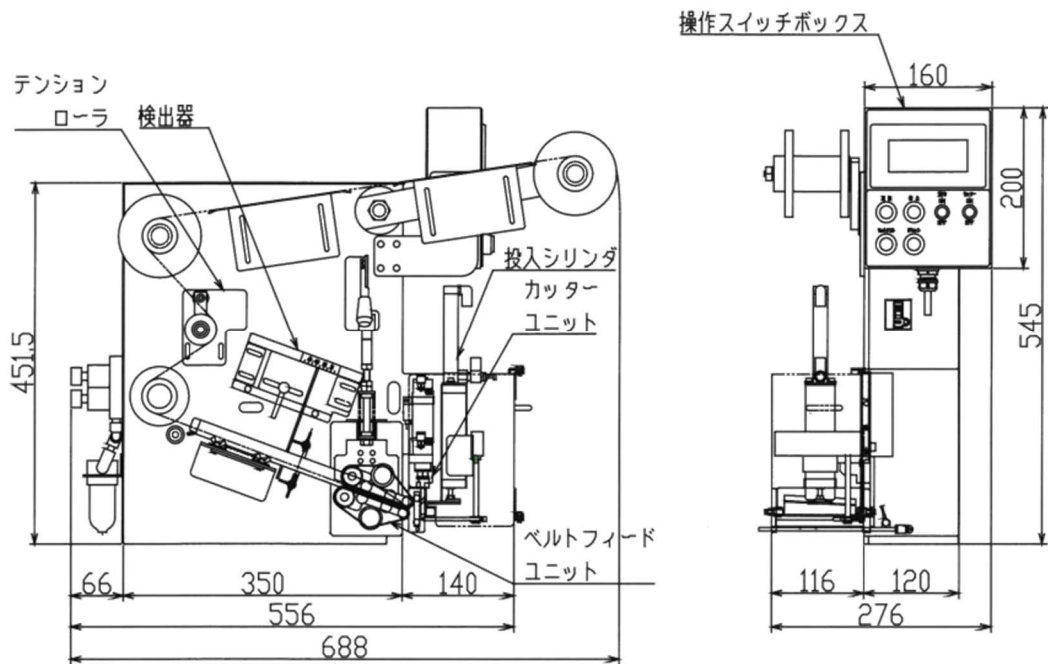
- テンション機構を採用し、送り機構を耳シールベルトフィードにする事により小袋の折れ癖に柔軟に対応できるようになりました。
- 斜め走行テーブルの採用により、小袋のスムーズな送りを実現致しました。
- カッターと押えシリンダーはユニット化されそれぞれ固定ボルト 2 本で取外しができメンテナンスが簡単です。
- 商品番号設定と読み込みスイッチの操作で 30 種類の小袋の切り替えが簡単に行えます。
- 万が一、シール不良などで、液モレがあっても、液モレ検知装置により、液モレを検知します。



NR-18N

小袋自動投入機は納豆のからし/たれ・粉末/液体スープ・スパイス・乾燥剤・脱酸素剤 等、連包の小袋を高速で正しく投入する装置です。

各部の名称



標準仕様

投入能力	MAX 300 袋/分 (投入袋長さ 50 mm の場合)
投入小袋寸法	幅 20~60 mm 長さ MAX 90 mm 厚み最大 5 mm
本体寸法	全幅 276 mm 高さ 451 mm 奥行 556 mm
本体質量	25 kg
電源	単相 AC 100V 50/60Hz
所要電力	0.5KVA
使用空気圧	0.5~0.6MPa
使用空気量	50Nℓ/分

●仕様の追加や変更についてもお気軽にご相談ください。

別途付属装置

- 液モレ検知装置
- 折れ目修正装置
- ロール巻き戻し装置
- スライド架台
- シグナルタワー etc.

小袋投入に関することは経験豊富な弊社にお気軽にご相談ください。
改良のために予告なく仕様や外観等を変更することがあります。



注意

安全にお使いいただくために

- ご使用前に取扱説明書をよくお読みの上、正しくお使いください。
- 表示された正しい電源、電圧でお使いください。
- アース接続を確実に行って下さい。故障や漏電の場合、感電する恐れがあります。

製造販売



お問い合わせ

本社

〒602-8176
京都市上京区下立売通智慧光院西入下丸屋町 505
TEL : 075-801-0154 FAX : 075-842-1351
URL : <https://www.akg-kinzoku.com/>
Email : asahi@akg.jp

東京営業所

〒330-0854 埼玉県さいたま市大宮区桜木町 2-8-5
黒須ビル 5F

九州営業所

TEL : 048-647-6407 FAX : 048-647-6408
〒812-0016 福岡市博多区博多駅南 2-1-26 一倉ビル 206
TEL : 092-471-5234 FAX : 092-473-7150

2025年4月15日