

小袋自動投入機

NR-81

ネットワーク対応

特許登録済

高精度

簡単操作

同期制御対応



投入袋

粉末、液体スープ袋・
スパイス袋・乾燥剤・
脱酸素剤 etc.

●小袋は連続に包装されたものがが必要です。
三方四方シールとも投入可能です。



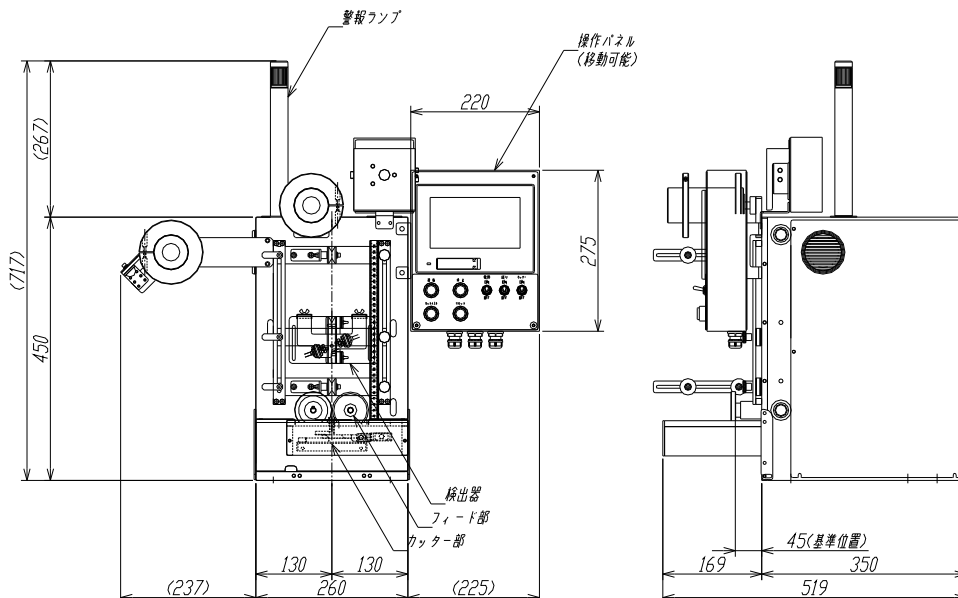
投入機のパイオニア

株式会社 旭金属

特長

- 高速対応ソフトにより高速確実に投入します。
- 日常の運転はスイッチを2つ(スタート・ストップ)押すだけで操作が簡単です。
- 100種類の小袋データを記憶し、データの切り替えが簡単に行えます。
- 小袋フィードとカッターはサーボモーター駆動で、低騒音です。
- カッターはカッターユニットごと取り外しができ、メンテナンスが簡単です。
- コンパクトなため、既設の包装機にも簡単に設置ができます。
- 操作パネルは本体前後左右どこにでも取り付けできます
- 内蔵ソフトによりオプションが容易に追加できます。
(バイブレーター装置・先端検知装置・通過検出装置・シャッター装置)
- オプションの吸引装置取り付けにより決められた箇所へ確実に投入、貼付けができます。

各部の名称



標準仕様

能力	330袋/分 (投入袋長さ50mmの時)
本体寸法	幅260mm × 高さ450mm × 奥行519mm
本体質量	33kg
電源	単相 AC 200V, 50/60 Hz
所要電力	1.3 KVA
投入袋寸法	幅20~80mm, 長さ30~100mm, 厚みMAX 12mm

●仕様の追加や変更についてもお気軽にご相談ください。

別途付属装置

- | | | | |
|--------------|-------------|-------------|-------------|
| ● バイブレーター装置 | ● 定テンション装置 | ● 先端検知装置 | ● 通過検出装置 |
| ● 継目検出装置 | ● 終了予告装置 | ● ベルトフィード装置 | ● ノッチ装置 |
| ● 三つ折り装置 | ● ミシン目付装置 | ● シグナルタワー | ● シャッター装置 |
| ● シャッター付コンベア | ● 定位置投入装置 | ● 分配装置 | ● レギュレーター装置 |
| ● 振分装置 | ● フィード装置 | ● 折れ目修正装置 | ● ロール巻き戻し装置 |
| ● スライド架台 | ● シンクロベルト装置 | ● 吸引装置 etc. | |

小袋投入に関することは経験豊富な弊社にお気軽にご相談ください。改良のために予告なく仕様や外観等を変更することがあります。



安全にお使いいただくために

- ご使用前に取扱説明書をよくお読みの上、正しくお使いください。
- 表示された正しい電源、電圧でお使いください。
- アース接続を確実に行って下さい。故障や漏電の場合、感電する恐れがあります。

製造販売

 株式会社 旭金属

本社

〒602-8176
京都市上京区下立売通智恵光院西入下丸屋町 505
TEL : 075-801-0154 FAX : 075-842-1351
URL : <https://www.akg-kinzoku.com/>
Email : asahi@akg.jp

東京営業所

〒330-0854 埼玉県さいたま市大宮区桜木町 2-8-5
黒須ビル 5F
TEL : 048-647-6407 FAX : 048-647-6408

九州営業所

〒812-0016 福岡市博多区博多駅南 2-1-26 一倉ビル 206
TEL : 092-471-5234 FAX : 092-473-7150

お問い合わせ